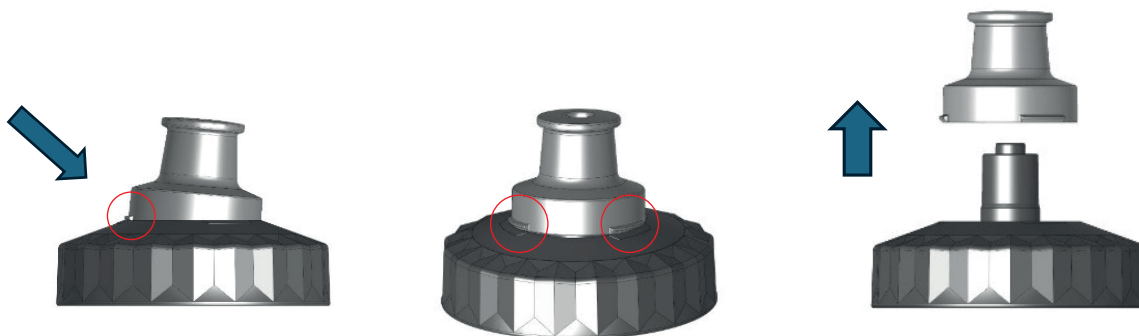


CZ - MANUÁL ČIŠTĚNÍ / VÝMĚNA NÁUSTKU

VYJMUTÍ NÁUSTKU

1. Stlačte náustek na jednu stranu, čímž uvolníte první sponu z vršku.
2. Tento postup opakujte na druhé a třetí straně, abyste uvolnili všechny spony, a poté náustek snadno vyjměte.

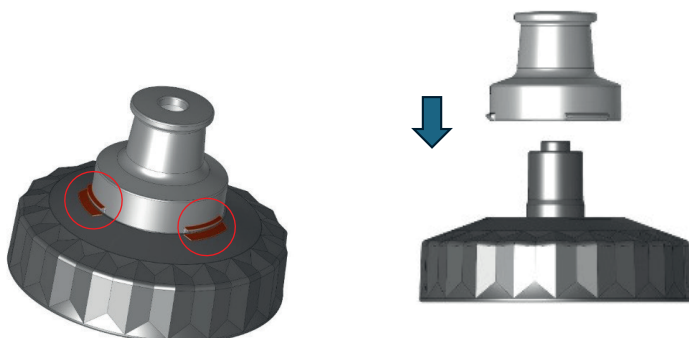


ČIŠTĚNÍ NÁUSTKU

1. Pro čištění doporučujeme umýt náustek v mýdlové vodě.
2. Vršek je možné bezpečně umýt i v myčce na nádobí.

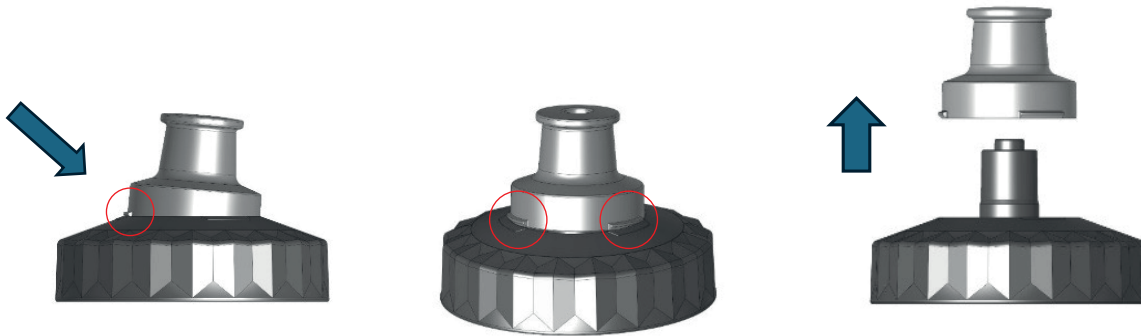
NASAZENÍ NÁUSTKU

1. Pečlivě umístěte spony náustku tak, aby přesně odpovídaly označením na vršku.
2. Jemně stlačte náustek, dokud se nezacvakne zpět do původní pozice.



EN - MANUAL BOTTLE - CLEAN / REPLACE**REMOVE THE PULL LID**

1. Press the pull lid to one side so that the first clip on the pull lid comes out of the cap.
2. Repeat the process on the second and third side to release all the clips and remove the entire pull lid from the cap.

**CLEAN THE PULL LID**

1. We recommend washing the pull lid with soapy water.
2. The cap itself can be placed in the dishwasher for cleaning.

REPLACE THE PULL LID

1. Carefully position the clips on the pull lid to align with the markings on the cap.
2. Press the pull lid into place until it clicks into position.

