

CZ INSTRUKCE

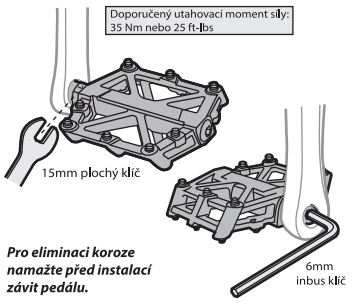
Prosím čtěte pečlivě následující pokyny, abyste předešli případným nehodám a zraněním.

- SOUČÁSTI/NÁŘADÍ OBSAŽENO:**
- 2 pedály
- 10 pinů
- 1 klíč (6mm)
- POTŘEBNÉ NÁŘADÍ:**
- 6mm inbus klíč nebo 15mm plochý klíč pro montáž pedálů na křivky
- 6mm nástrčná nebo plochý klíč pro dotažení pinů

1 INSTALACE PEDÁLŮ

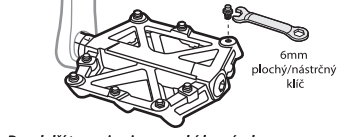
Montáž pedálů na křivky
6mm inbus klíčem nebo 15mm plochým klíčem utáhněte pedály v křivkách. Osa pedálu je označena „L“ nebo „R“, aby bylo jasné, který je levý a pravý.

Pozn.: Právý pedál má pravé vnutití závitů (normální) a levý pedál má levé vnutití závitů (reverzní).



2 VÝMĚNA PINŮ

Pokud jsou piny opotřebené či poškozené, nahradte je novými.



Dva další typy pinů jsou v nabídce výrobce.

SÉRIE MX FORCE PEDÁLŮ

- | | |
|--|--|
| | art no.: MX-1
Hmotnost: 468 gramů/pár
Osa: Cro Moly Ocel
Tělo: Magnesium CNC broušené
Barva: Titanově šedá |
| | art no.: MX-2
Hmotnost: 460 gramů/pár
Osa: Magnesium CNC broušené
Barva: Titanově šedá |
| | art no.: MX-3S
Hmotnost: 408 gramů/pár
Osa: Cro Moly Ocel
Tělo: Magnesium-odlitek Striáma |
| | art no.: MX-3B
Hmotnost: 408 gramů/pár
Osa: Cro Moly Ocel
Tělo: Magnesium-odlitek Černá |
| | art no.: MX-4
Hmotnost: 580 gramů/pár
Osa: Cro Moly Ocel
Tělo: Hliník - CNC broušené
Barva: Černá |

DOSTUPNÉ PINY

- | | |
|--|--|
| | art no.: XRK-C9 (Ostrý Pin)
Pin x 50ks + klíč x 1 |
| | art no.: XRK-R9 (Plochý Pin)
Pin x 50ks + klíč x 1 |
| | art no.: XRK-V9 (Profilovaný Pin)
Pin x 50ks + klíč x 1 |

ZÁRUKA
K uplatnění záruky je třeba mít originální účtenku a koupí zboží. Všechny reklamace zboží, u něhož došlo k poškození pádem, nárazem, úpravou těla pedálu, případně nějakou jinou modifikací produktu nebo nesprávným a nevhodným použitím vůbec jsou nenákladné.

*Specifikace a design se mohou lišit bez upozornění výrobce.

GB INSTRUCTIONS

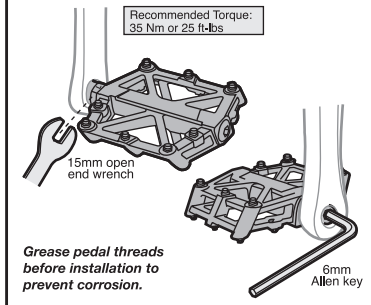
Please read the pedal manual and follow guidelines to prevent accidents and possible injuries.

- PARTS/TOOL INCLUDED:**
- 2 Pedals
- 10 Extra Straight Pins
- 1 Open/Box Wrench (6mm)
- TOOLS NEEDED:**
- 6mm Allen key or 15mm open end wrench for mounting pedals to crank arms
- 6mm open/box wrench for mounting/replacing pins

1 PEDAL INSTALLATION

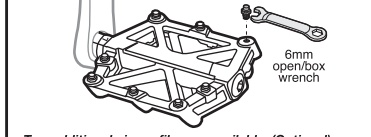
Mounting pedals to crank arms
Use a 6mm Allen key or 15mm open end wrench to mount pedals to crank arms. The pedal axle is stamped with a "L" or "R" to denote left and right side respectively.

Note: The right pedal has right-hand threads (normal) and the left pedal has left-hand threads (reverse).



2 PIN REPLACEMENT

When pins become worn or damaged, replace them with new pins.



Two additional pin profiles are available. (Optional)

MX FORCE PLATFORM PEDAL LINE

- | | |
|--|---|
| | art no.: MX-1
Weight: 468 grams/per pair
Spindle: CroMoly Steel
Body: Magnesium machined cut
Color: Titanium Grey |
| | art no.: MX-2
Weight: 460 grams/per pair
Spindle: CroMoly Steel
Body: Magnesium Machined cut
Color: Titanium Grey |
| | art no.: MX-3S
Weight: 408 grams/per pair
Spindle: CroMoly Steel
Body: Magnesium Cast
Color: Race Silver |
| | art no.: MX-3B
Weight: 408 grams/per pair
Spindle: CroMoly Steel
Body: Magnesium Cast
Color: Race Black |
| | art no.: MX-4
Weight: 580 grams/per pair
Spindle: CroMoly Steel
Body: Aluminum Machined Cut
Color: Race Black |

PIN PROFILES (OPTIONAL)

- | | |
|--|---|
| | art no.: XRK-C9 (Spike Pin)
Pin x 50pcs + Wrench tool x 1 |
| | art no.: XRK-R9 (Straight Pin)
Pin x 50pcs + Wrench tool x 1 |
| | art no.: XRK-V9 (Twin Tip Pin)
Pin x 50pcs + Wrench tool x 1 |

LIMITED WARRANTY
1-year Warranty: All mechanical components against manufacturer defects only.

Warranty Claim Requirements
To obtain warranty service, you must have your original sales receipt. Items returned without a sales receipt will assume that the warranty begins on the date of manufacture. All warranties will be void if the pedals are damaged due to user crash, abuse, or body alterations, modification, or used in any way not intended as described in this user's guide.

* The specifications and design are subject to change without notice.
products are available only if
Please contact your nearest authorized bicycle dealer for any questions.
For customers in the USA, call: 1-800-221-5566

D ANLEITUNG

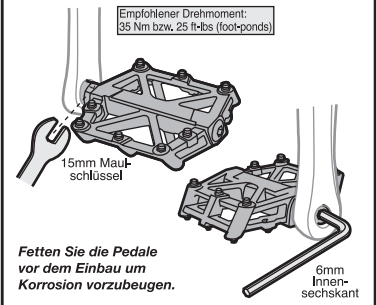
Bitte lesen Sie sich diese Anleitung sorgfältig durch um Unfällen und Verletzungen vorzubeugen.

- LIEFERUMFANG:**
- 2 Pedale
- 10 separate gerader Pins
- Maul-/Ringschlüssel (6mm)
- BENÖTIGTES WERKZEUG:**
- 6mm Innensechskant oder 15mm Maul-/Ringschlüssel zur Montage der Pedale an den Hebelarmen
- 6mm Maul-/Ringschlüssel zur (De-)Montage der Pins

1 PEDAL EINBAU

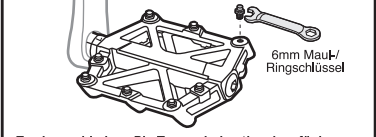
Befestigen der Pedale an den Pedalachsen
Benutzen Sie einen 6mm Innensechskant oder einen 15mm Maulschlüssel um die Pedale an den Pedalachsen zu befestigen. Jene sind mit einem „L“ bzw. „R“ gekennzeichnet, um die jeweilige Seite zu kennzeichnen.

Hinweis: Das rechte Pedal hat ein rechtsgesteuertes Gewinde (normal) und das linke Pedal ein linksgesteuertes (entgegengesetzt).



2 PIN AUSTAUSCH

Wenn die Pins abgefahren oder beschädigt sind, tauschen Sie sie gegen neue aus.



Zwei verschiedene Pin Typen sind optional verfügbar.

MX FORCE PLATTFORM PEDAL LINIE

- | | |
|--|---|
| | Art.Nr.: MX-1
Gewicht: 468g pro Paar
Spindel: CroMoly-Stahl
Körper: Magnesium CNC gefräst
Farbe: titan-grau |
| | Art.Nr.: MX-2
Gewicht: 460g pro Paar
Spindel: CroMoly-Stahl
Körper: Magnesium CNC gefräst
Farbe: titan-grau |
| | Art.Nr.: MX-3S
Gewicht: 408g pro Paar
Spindel: CroMoly-Stahl
Körper: Druckguss Magnesium
Farbe: silber |
| | Art.Nr.: MX-3B
Gewicht: 408g pro Paar
Spindel: CroMoly-Stahl
Körper: Druckguss Magnesium
Farbe: schwarz |
| | Art.Nr.: MX-4
Gewicht: 580g pro Paar
Spindel: CroMoly-Stahl
Körper: Aluminium CNC gefräst
Farbe: schwarz |

OPTIONALE PIN TYPEN

- | | |
|--|---|
| | Art.Nr. XRK-C9 (Dornen-Pin)
50 Pins + 1x Schraubenschlüssel |
| | Art.Nr. XRK-R9 (gerader Pin)
50 Pins + 1x Schraubenschlüssel |
| | Art.Nr. XRK-V9 (Doppel-Pin)
50 Pins + 1x Schraubenschlüssel |

GARANTIE ANSPRUCH
Um Garantie-Service zu erhalten, benötigen Sie Ihren Original Kaufbeleg. Bei Artikeln, die ohne Kaufbeleg eingeschickt werden, wird davon ausgegangen, dass die Garantiefrist mit dem Herstellungsdatum beginnt. Alle Garantielisten werden ungültig, wenn die Pedale auf Grund eines Unfalls beschädigt oder zweckentfremdet wurde. Systemänderungen oder andere Veränderungen vorgenommen wurden oder der Artikel anders verwendet wurde als in diesem Handbuch beschrieben.

* Änderungen in Design und Eigenschaft bedürfen keiner vorigen Ankündigung.

F INSTRUCTIONS

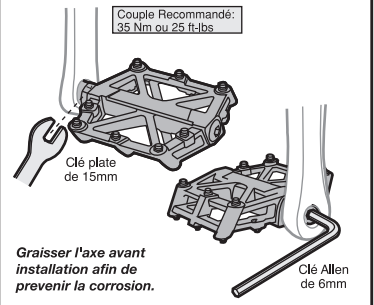
Veuillez lire le manuel et suivre les étapes afin d'éviter accidenter et blessures possibles.

- PIECES/OUTILS INCLUS:**
- 2 Pédales
- 10 Ergots supplémentaires
- 1 clé plate (6mm)
- OUTILS NECESSAIRES:**
- Clé Allen de 6mm ou une clé plate de 15mm pour monter la pédale sur le pédalier.
- Clé plate de 6mm pour monter les ergots de remplacement

1 INSTALLATION DES PEDALES

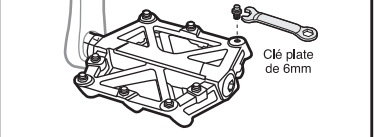
Monter les pédales sur le bras de pédalier
Utiliser une clé Allen de 6mm ou une clé plate de 15mm pour monter la pédale sur le pédalier. Un sigle "L" pour gauche et "R" pour droite est gravé sur l'axe.

Note: La pédale de droite a filetage à droite (normal) et la pédale de gauche a un filetage à gauche (inverse).



2 REMPLACEMENT DES ERGOTS

Lorsque les ergots deviennent abîmés remplacez les par de nouveaux.



Deux autres profils d'ergots sont disponibles (en option).

LIGNE DE PEDALES MX FORCE

- | | |
|--|---|
| | art no.: MX-1
Poids: 468 grammes/paire
Axe: Acier CroMoly
Corps: Magnesium
Couleur: Titanium Grey |
| | art no.: MX-2
Poids: 460 grammes/paire
Axe: Acier CroMoly
Corps: Magnesium découpé machine
Couleur: Titanium Grey |
| | art no.: MX-3S
Poids: 408 grammes/paire
Axe: Acier CroMoly
Corps: Magnesium
Couleur: Race Silver |
| | art no.: MX-3B
Poids: 408 grammes/paire
Axe: Acier CroMoly
Corps: Magnesium
Couleur: Race Black |
| | art no.: MX-4
Poids: 580 grammes/paire
Axe: Acier CroMoly
Corps: Aluminium découpé machine
Couleur: Race Black |

PROFILS DES ERGOTS (OPTION)

- | | |
|--|--|
| | art no.: XRK-C9 (Spike Pin)
Ergots x 50pcs + Clé plate x 1 |
| | art no.: XRK-R9 (Straight Pin)
Ergots x 50pcs + Clé plate x 1 |
| | art no. XRK-V9 (Twin Tip pin)
Ergots x 50pcs + Clé plate x 1 |

GARANTIE LIMITEE
Garantie de 1 année: toute partie mécanique contre tout défaut de fabrication.

Réclamation de la garantie
Pour obtenir le service de garantie, vous devez avoir votre facture d'achat originale. La garantie de tout produit ne disposant pas de sa facture d'achat commence à la date de fabrication. Toute garantie sera considérée comme nulle si le produit a été endommagé suite à une chute, à un abus ou à toute modification ou si le produit n'a pas été utilisé tel que décrit dans ce guide.

*Certains spécifications sont susceptibles de changer sans préavis.