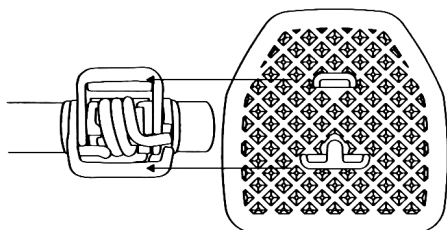


dP Pedal Plate

ART. 683036

**ADAPTÉR PEDAL PLATE 2.0 PRO CRANKBROTHERS, PLASTOVÝ /
ADAPTER PEDAL PLATE 2.0 FOR CRANKBROTHERS, PLASTIC**



CZ

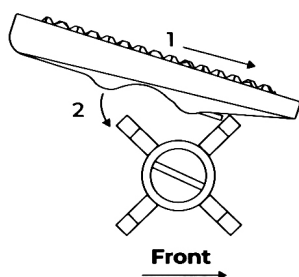
ZAROVNÁNÍ

Ujistěte se, že adaptér je zarovnan s pedálem

EN

ALIGNMENT

Make sure Pedal Plate is aligned with pedal
(Narrow clip is in front)

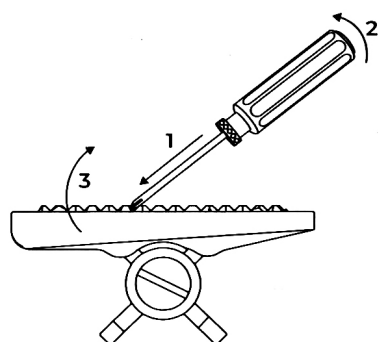


VSAZENÍ

- 1) Nasuňte adaptér do přední části pedálu
- 2) Zatlačte zadní část adaptéru do klipu směrem dolů

INSERT

- 1) Insert Pedal Plate into front of the pedal
- 2) Push back of the Pedal Plate down into the rear clip



VYSAZENÍ

- 1) Vsuňte vhodný klíč či šroubovák do zadní části adaptéru
- 2) Pootočte adaptérem, aby došlo k jeho uvolnění

REMOVE

- 1) Insert tool in rear hole of the Pedal Plate
- 2) Pull tool backwards to open rear clip
- 3) Remove the Pedal Plate from the pedal



FORCE.BIKE

Dodavatel / Importer
KCK Cyklosport-Mode s.r.o., Bartošova 348, 765 02 Otrokovice-Kvitkovice, CZ
www.kckcyklosport.cz, www.force.bike
Země původu Nizozemsko / Made in Netherlands