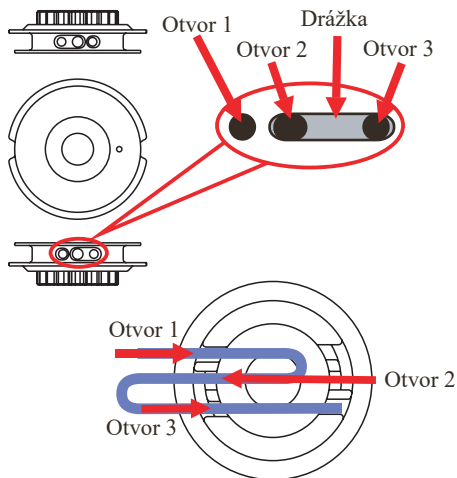
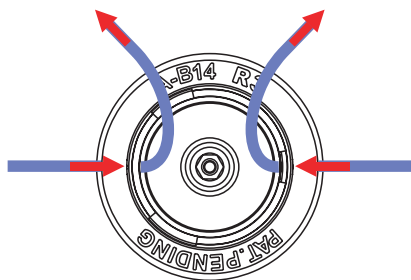


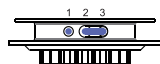
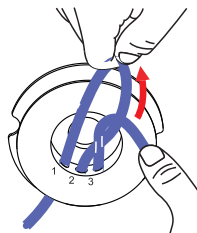
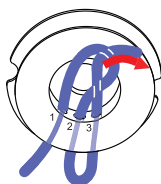
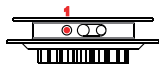
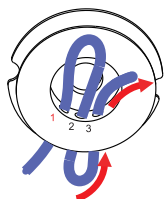
Art.:94091 Manuál k montáži

1. Provléčte lanko skrze díry v základně

2. Provlékněte lanko skrze otvory navijčky dle pokynů otvor 1 → otvor 2 → otvor 3



3. Utáhněte lanko



POSTUP: Otvor 1 > Otvor 2 > Otvor 3

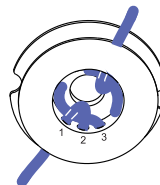
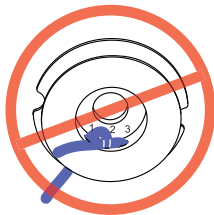
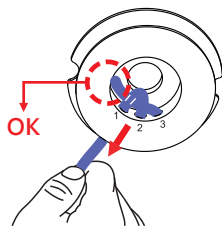
Provléčte konec lanka skrze očko mezi otvory 1 a 2.

Přidržeťte prstem konec lanka a přitáhněte smyčku, aby bylo lanko v drážce mezi otvory 2 a 3.

OBR. 1

OBR. 2

OBR. 3



Zatáhněte za lanko z otvoru 1.

Konec lanka nesmí vycházet ven.

Provlékněte konce lanek skrze očka mezi otvory a ponechejte je uvnitř základny.

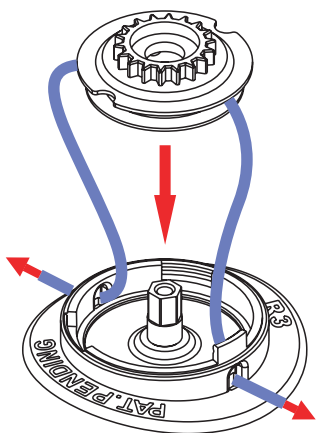
OBR. 4

OBR. 5

OBR. 6

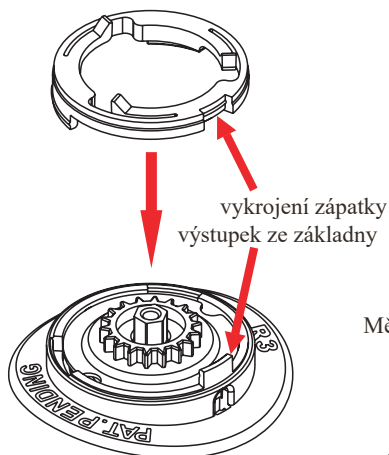
4. Vložte navíječku do základny

1. Ponechejte lanka venku a vložte navíječku do základny.



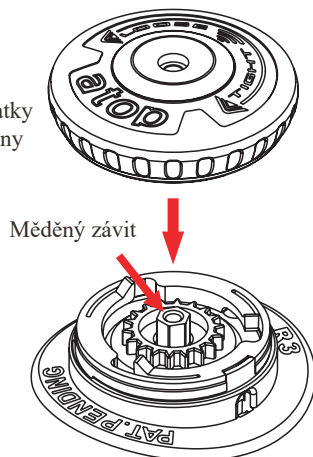
5. Nasad'te zápatku

1. Nasměrujte zápatku na základnu dle obrázku (vykrojenou spodní část na výstupek ze základny). Poté ji nasad'te.



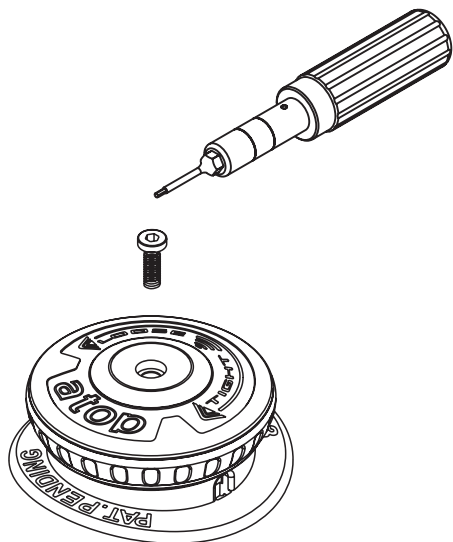
6. Nasad'te kolečko

1. Zkontrolujte, že levé/právé kolečko je usazeno na správné třetě.
2. Kolečko musí být usazeno na závit, který je umístěn ve středu základny.



7. Připevněte kolečko

1. Pomocí inbusu přišroubujte kolečko k základně. Ujistěte se, že šroubek je šrubován ve vertikální poloze.



8. Vyzkoušení

1. Utáhněte lanko ve směru hodinových ručiček
2. Povolte lanko proti směru hodinových ručiček
3. Vytáhněte obě lanka ze základny
Opakujte postup třikrát po sobě. Pokud utážení a povelání probíhá hladce, je kolečko správně připraveno.

